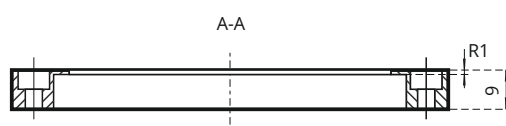
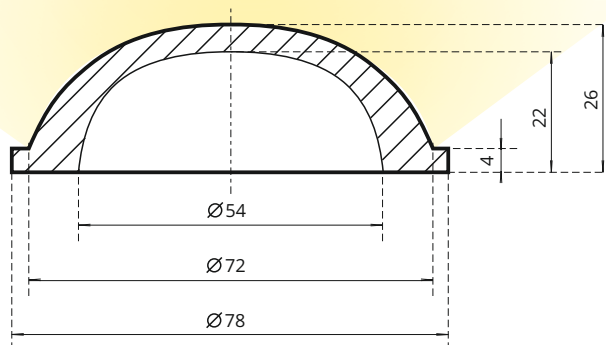




МОДЕЛЬ GT-78-22

ХАРАКТЕРИСТИКИ

- 1 Материал: оптическое стекло (боросиликатное)
- 2 Угол 103°
- 3 Термостойкость: -50-500°С
- 4 Коэффициент преломления: 1.474
- 5 Коэффициент пропускания: выше 94%
- 6 Качество: прозрачная, не содержит пузырьков и примесей внутри
- 7 Идет в комплекте с силиконовой прокладкой и металлическим держателем
- 8 IP: 65



ОПТИЧЕСКОЕ МОДЕЛИРОВАНИЕ

